


федеральное государственное бюджетное образовательное учреждение  
высшего образования  
«Мичуринский государственный аграрный университет»

Кафедра транспортно-технологических машин и основ конструирования

УТВЕРЖДЕНА  
решением учебно-методического совета  
университета  
(протокол от 22 июня 2023 г. № 10)

УТВЕРЖДАЮ  
Председатель учебно-методического  
совета университета  
 С.В. Соловьёв  
«22» июня 2023 г.

**Рабочая программа дисциплины (модуля)**

**КОМПЬЮТЕРНЫЕ ТЕХНОЛОГИИ ПРОЕКТИРОВАНИЯ**

Направление подготовки – 27.03.01 Стандартизация и метрология

Направленность (профиль) – Стандартизация и сертификация

Квалификация - бакалавр

Мичуринск – 2023 г.

## **1 Цель освоения дисциплины**

Целью изучения дисциплины заключается в формировании у выпускника комплекса знаний и практических навыков применения специализированных программ средств автоматизированного расчета и проектирования средств измерений, машин, механизмов и конструкций.

Задачами изучения дисциплины являются:

- изучить классификацию систем автоматизированного проектирования и расчета (САПР);
- изучить основные возможности современных систем, как российского производства так и зарубежного;
- приобрести навыки работы с пакетом прикладных программ АРМ WinMachine.
- освоить основные методы и средства систем автоматизированного проектирования: создания графических моделей и изображений;

Использование информационных технологий при организации работы и технического обслуживания позволяет более грамотно организовать работу и техническое обслуживание машин, сократить удельные затраты на ремонт машин и восстановления деталей, обеспечить высокую работоспособность и сохранность машин и оборудования.

Профессиональная деятельность выпускников, освоивших программу по направлению подготовки 27.03.01 «Стандартизация и метрология» соответствует следующим профессиональным стандартам:

ПС «Специалист по метрологии» 40.012, утвержденный приказом Министерства труда и социальной защиты Российской Федерации от 29 июня 2017 г. N 526н;

ПС «Специалист по техническому контролю качества продукции» 40.010, утвержденный приказом Министерства труда и социальной защиты Российской Федерации от 21 марта 2017 года N 292н.

## **2 Место дисциплины в структуре образовательной программы**

Учебная дисциплина «Компьютерные технологии проектирования» относится к элективным дисциплинам части, формируемой участниками образовательных отношений Б1.В.ДВ.01.01

Курс базируется на общенаучных и общетехнических дисциплинах. Наиболее широко используются: математика, инженерная и компьютерная графика, информатика, инженерное проектирование.

Знания и навыки, приобретенные обучающимися при изучении «Автоматизированные системы проектирования», необходимы для освоения следующих дисциплин: проектирование автоматических систем контроля, метрология, стандартизация и сертификация, технология сельскохозяйственного производства, Проектирование автоматических систем контроля.

## **3 Планируемые результаты обучения по дисциплине, соотнесенные с планируемыми результатами освоения образовательной программы**

В результате изучения дисциплины обучающийся должен освоить следующие трудовые функции и трудовые действия:

Трудовая функция: Разработка и внедрение специальных средств измерений (В/09.5)

Трудовые действия:

- Проведение метрологической экспертизы заявки на разработку средств измерений
- Разработка технического задания на проектирование средств измерений
- Проведение метрологической экспертизы технической документации на разработку и изготовление средств измерений
- Внедрение специальных средств измерения

Трудовая функция: Организация работ по обновлению эталонной базы, поверочного оборудования и средств измерений (С/02.6)

- Трудовые действия:
- Контроль состояния рабочих эталонов, средств поверки и калибровки
  - Утверждение графиков технического обслуживания рабочих эталонов и поверочного оборудования
  - Анализ и определение потребности подразделения в рабочих эталонах, средствах поверки и калибровки
  - Методическая помощь сотрудникам подразделения по вопросам подбора и приобретения рабочих эталонов, средств поверки и калибровки
- Трудовая функция: Внедрение новых методов и средств технического контроля (А/03.5)

- Трудовые действия:
- Анализ новых нормативных документов в области технического контроля качества продукции
  - Анализ состояния технического контроля качества продукции на производстве
  - Разработка новых методик контроля
  - Разработка новых методик испытаний
  - Проектирование специальной оснастки для контроля и испытаний
  - Разработка технических заданий на проектирование специальной оснастки для контроля и испытаний
  - Согласование новых методик и средств контроля качества с технологическими, метрологическими и производственными подразделениями организации
  - Выпуск конструкторской документации на разработанную специальную оснастку для контроля и испытаний
  - Внедрение новых методов и средств технического контроля
- Трудовая функция: Разработка методик измерений и испытаний (В/07.5)

- Трудовые действия:
- Контроль состояния рабочих эталонов, средств поверки и калибровки
  - Утверждение графиков технического обслуживания рабочих эталонов и поверочного оборудования
  - Анализ и определение потребности подразделения в рабочих эталонах, средствах поверки и калибровки
  - Методическая помощь сотрудникам подразделения по вопросам подбора и приобретения рабочих эталонов, средств поверки и калибровки
- Освоение дисциплины (модуля) направлено на формирование следующих компетенций:

УК-1. Способен осуществлять поиск, критический анализ и синтез информации, применять системный подход для решения поставленных задач

ПК-2 Способен принимать участие в работах по расчету и проектированию деталей и узлов разрабатываемых средств измерений, испытаний и контроля в соответствии с техническими заданиями и использованием стандартных средств автоматизации проектирования

ПК-3 Способен принимать участие в моделировании процессов и средств измерений, испытаний и контроля с использованием стандартных пакетов и средств автоматизированного проектирования

Код и наименование универсальной компетенции	Код и наименование индикатора достижения универсальных компетенций	Критерии оценивания результатов обучения			
		низкий (допороговый, компетенция не сформирована)	пороговый	базовый	Продвинутый

УК-1. Способен осуществлять поиск, критический анализ и синтез информации, применять системный подход для решения поставленных задач	ИД-1 <sub>УК-1</sub> Анализирует задачу, выделяя ее базовые составляющие, осуществляет декомпозицию задачи	Не может анализировать задачу, выделяя ее базовые составляющие, не осуществляет декомпозицию задачи	Слабо анализирует задачу, выделяя ее базовые составляющие, слабо осуществляет декомпозицию задачи	Хорошо анализирует задачу, выделяя ее базовые составляющие, хорошо осуществляет декомпозицию задачи	Отлично анализирует задачу, выделяя ее базовые составляющие, отлично осуществляет декомпозицию задачи
	ИД-2 <sub>УК-1</sub> -Находит и критически анализирует информацию, необходимую для решения поставленной задачи.	Не может находить и критически анализировать информацию, необходимую для решения поставленной задачи.	Не достаточно четко находит и критически анализирует информацию, необходимую для решения поставленной задачи.	Достаточно быстро находит и критически анализирует информацию, необходимую для решения поставленной задачи.	Успешно находит и критически анализирует информацию, необходимую для решения поставленной задачи.
	ИД-3 <sub>УК-1</sub> - Рассматривает возможные варианты решения задачи, оценивая их достоинства и недостатки.	Не может рассмотреть возможные варианты решения задачи и оценить их достоинства и недостатки.	Слабо рассматривает возможные варианты решения задачи, чтобы оценить их достоинства и недостатки.	Достаточно быстро рассматривает возможные варианты решения задачи, четко оценивая их достоинства и недостатки.	Успешно рассматривает возможные варианты решения задачи, оценивая их достоинства и недостатки.
	ИД-4 <sub>УК-1</sub> Грамотно, логично, аргументированно формирует собственные суждения и оценки. Отличает факты от мнений, интерпретаций, оценок и т.д. в рассуждениях других участников деятельности	Не может грамотно, логично, аргументированно сформировать собственные суждения и оценки. Не отличает факты от мнений, интерпретаций, оценок и т.д. в рассуждениях других участников	Не достаточно грамотно, логично, аргументированно формирует собственные суждения и оценки. Слабо отличает факты от мнений, интерпретаций, оценок и т.д. в рассуждениях других участников деятельности	Достаточно грамотно, логично, аргументированно формирует собственные суждения и оценки. Хорошо отличает факты от мнений, интерпретаций, оценок и т.д. в рассуждениях других	Очень грамотно, логично, аргументированно формирует собственные суждения и оценки. Быстро отличает факты от мнений, интерпретаций, оценок и т.д. в рассуждениях других участников

		деятельности		участников деятельности	
	ИД-5 <sub>ук-1</sub> Определяет и оценивает последствия возможных решений задачи	Не может определить и оценить последствия возможных решений задачи.	Слабо определяет и оценивает последствия возможных решений задачи.	Хорошо определяет и оценивает последствия возможных решений задачи.	Успешно определяет и оценивает последствия возможных решений задачи.
ПК-2 Способен принимать участие в работах по расчету и проектированию деталей и узлов разрабатываемых средств измерений, испытаний и контроля в соответствии с техническими заданиями и использованием стандартных средств автоматизации проектирования	ИД-1 <sub>ПК-2</sub> участвует в работах по расчету и проектированию деталей и узлов разрабатываемых средств измерений, испытаний и контроля в соответствии с техническими заданиями и использованием стандартных средств автоматизации проектирования	Не может участвовать в работах по расчету и проектированию деталей и узлов разрабатываемых средств измерений, испытаний и контроля в соответствии с техническими заданиями и использованием стандартных средств автоматизации проектирования	Частично может участвовать в работах по расчету и проектированию деталей и узлов разрабатываемых средств измерений, испытаний и контроля в соответствии с техническими заданиями и использованием стандартных средств автоматизации проектирования	Успешно, но не систематически может участвовать в работах по расчету и проектированию деталей и узлов разрабатываемых средств измерений, испытаний и контроля в соответствии с техническими заданиями и использованием стандартных средств автоматизации проектирования	Полностью успешно может участвовать в работах по расчету и проектированию деталей и узлов разрабатываемых средств измерений, испытаний и контроля в соответствии с техническими заданиями и использованием стандартных средств автоматизации проектирования
	ИД-2 <sub>ПК-2</sub> использует ИТ-системы при расчёте и проектировании деталей и узлов разрабатываемых средств измерений, испытаний и контроля в соответствии с техническими заданиями	Не может использовать ИТ-системы при расчёте и проектировании деталей и узлов разрабатываемых средств измерений, испытаний и контроля в соответствии с техническими заданиями	Частично может использовать ИТ-системы при расчёте и проектировании деталей и узлов разрабатываемых средств измерений, испытаний и контроля в соответствии с техническими зада-	Успешно, но не систематически может использовать ИТ-системы при расчёте и проектировании деталей и узлов разрабатываемых средств измерений, испытаний и контроля в соответствии	Полностью успешно может использовать ИТ-системы при расчёте и проектировании деталей и узлов разрабатываемых средств измерений, испытаний и контроля в соответствии с техниче-

			ниями	с техниче-скими зада-ниями	скими зада-ниями
ПК-3 Способен принимать участие в моделировании процессов и средств измерений, испытаний и контроля с использованием стандартных пакетов и средств автоматизированного проектирования	ИД-1 <sub>ПК-3</sub> участвует в моделировании процессов и средств измерений, испытаний и контроля с использованием стандартных пакетов и средств автоматизированного проектирования	Не может участвовать в моделировании процессов и средств измерений, испытаний и контроля с использованием стандартных пакетов и средств автоматизированного проектирования	Частично может участвовать в моделировании процессов и средств измерений, испытаний и контроля с использованием стандартных пакетов и средств автоматизированного проектирования	Успешно, но не систематически может участвовать в моделировании процессов и средств измерений, испытаний и контроля с использованием стандартных пакетов и средств автоматизированного проектирования	Полностью успешно может участвовать в моделировании процессов и средств измерений, испытаний и контроля с использованием стандартных пакетов и средств автоматизированного проектирования

В результате освоения дисциплины обучающийся должен:

Знать:

- как рассчитывать и проектировать детали и узлы разрабатываемых средств измерений, испытаний и контроля в соответствии с техническими заданиями и использованием стандартных средств автоматизации проектирования;

Уметь:

- рассчитывать и проектировать детали и узлы разрабатываемых средств измерений, испытаний и контроля в соответствии с техническими заданиями и использованием стандартных средств автоматизации проектирования;

Владеть:

- способностью принимать участие в работах по расчету и проектированию деталей и узлов разрабатываемых средств измерений, испытаний и контроля в соответствии с техническими заданиями и использованием стандартных средств автоматизации проектирования.

### 3.1. Матрица соотнесения тем/разделов дисциплины (модуля) и формируемых в них общекультурных, общепрофессиональных и профессиональных компетенций

Темы, разделы дисциплины	Компетенции	
	УК-1; ПК-2; ПК-3	Общее количество компетенций
Тема 1 Вводные сведения о методах и средствах автоматизированного проектирования.. Классификация программ САПР	+	3
	+	
	+	

Тема 2 Система проектирования машин и оборудования в модулях APM WinMachine. Обзор модулей и их возможностей	+	3
Тема 3 Обзор CAD систем. Программные средства создания 3D-моделей твердых тел. Их эффективность при выполнении графической части проектирования	+	3
Тема 4 Обзор компьютерных систем проектирования многокоординатной обработки деталей. Модули разработки управляющих программ для станочного оборудования	+	3
Тема 5 Моделирование и прототипирование. Методы и средства при создании объемных моделей и прототипов. 3D-принтеры	+	3
Тема 6 Приближенные методы решения линейных задач теории упругости. Метод конечных элементов и модули элементного анализа	+	3
Тема 7 Обзор CAE систем. Инструменты инженерного анализа характеристик деталей машин и элементов конструкций	+	3
Итого		

#### 4 Структура и содержание дисциплины

Общая трудоемкость дисциплины составляет 2 зачетных единицы (72 акад. часа).

##### 4.1 Объем дисциплины и виды учебной работы

Виды занятий	Количество ак. часов	
	по очной форме обучения (2 семестр)	по заочной форме обучения (2 курс)
Общая трудоемкость дисциплины	72	72
Контактная работа	42	10
Аудиторные занятия	42	10
лекции	14	4
лабораторные работы	28	6
практические занятия	-	-
Самостоятельная работа	30	58
проработка учебного материала по дисциплине	12	26
выполнение индивидуальных заданий	10	24
подготовка к тестированию	8	8
контроль	-	4
Вид итогового контроля	зачет	зачет

## 4.2 Лекции

№	Раздел дисциплины (модуля), темы лекций	Объем в ак. часах		Формируемые компетенции
		очная форма обучения	заочная форма обучения	
1	Тема 1 Вводные сведения о методах и средствах автоматизированного проектирования.. Классификация программ САПР	2	2	УК-1; ПК-2; ПК-3
2	Тема 2 Система проектирования машин и оборудования в модулях APM WinMachine. Обзор модулей и их возможностей	2		УК-1; ПК-2; ПК-3
3	Тема 3 Обзор САД систем. Программные средства создания 3D-моделей твердых тел. Их эффективность при выполнении графической части проектирования	2	1	УК-1; ПК-2; ПК-3
4	Тема 4 Обзор компьютерных систем проектирования многокоординатной обработки деталей. Модули разработки управляющих программ для станочного оборудования	2		УК-1; ПК-2; ПК-3
5	Тема 5 Моделирование и прототипирование. Методы и средства при создании объемных моделей и прототипов. 3D-принтеры	2	1	УК-1; ПК-2; ПК-3
6	Тема 6 Приближенные методы решения линейных задач теории упругости. Метод конечных элементов и модули элементного анализа	2		УК-1; ПК-2; ПК-3
7	Тема 7 Обзор CAE систем. Инструменты инженерного анализа характеристик деталей машин и элементов конструкций	2		УК-1; ПК-2; ПК-3
<b>Итого</b>		<b>14</b>	<b>4</b>	

## 4.3. Лабораторные занятия

№ раздела (темы)	Наименование занятия	Объем в ак. часах		Лабораторное оборудование и (или) программное обеспечение	Формируемые компетенции
		очная форма обучения	заочная форма обучения		
1	WinBear. Модуль для проектирования подшипникового узла.	4	1	APM WinBear	УК-1; ПК-2; ПК-3
2	APM WinTrans. Проектирование и расчет механических передач.	4	1	APM Win-Trans	УК-1; ПК-2; ПК-3
3	APM WinShaft. Проектирование и расчет валов и осей.	4	1	APM WinShaft.	УК-1; ПК-2; ПК-3
4	APM WinDrive Проектирование редукторов	4	1	APM WinDrive.	УК-1; ПК-2; ПК-3
5	APM WinJoint. Проектирование и расчет разъемных и неразъемных соединений	4	1	APM Win Joint	УК-1; ПК-2; ПК-3
6	Создание базы данных в модуле APM Base	4	0,5	APM Base	УК-1; ПК-2; ПК-3
7	Выполнение 3D моделей в системе Компас 3D.	4	0,5	Компас 3D	УК-1; ПК-2; ПК-3
<b>Итого</b>		<b>28</b>	<b>6</b>		



#### 4.4 Практические (семинарские) занятия

*Не предусмотрены*

#### 4.5 Самостоятельная работа обучающихся

Темы, разделы дисциплины	Вид самостоятельной работы	Объем ак. часов	
		очная форма обучения	заочная форма обучения
Тема 1 Вводные сведения о методах и средствах автоматизированного проектирования. Классификация программ САПР	Проработка учебного материала по дисциплине (конспектов лекций, учебников, материалов сетевых ресурсов). Подготовка к тестированию	4	8
Тема 2 Система проектирования машин и оборудования в модулях АРМ WinMachine. Обзор модулей и их возможностей	Проработка учебного материала по дисциплине (конспектов лекций, учебников, материалов сетевых ресурсов). Подготовка к тестированию	4	8
Тема 3 Обзор САД систем. Программные средства создания 3D-моделей твердых тел. Их эффективность при выполнении графической части проектирования	Проработка учебного материала по дисциплине (конспектов лекций, учебников, материалов сетевых ресурсов). Выполнение индивидуальных заданий. Подготовка к тестированию	5	8
Тема 4 Обзор компьютерных систем проектирования многокоординатной обработки деталей. Модули разработки управляющих программ для станочного оборудования	Проработка учебного материала по дисциплине (конспектов лекций, учебников, материалов сетевых ресурсов). Выполнение индивидуальных заданий. Подготовка к тестированию	4	8
Тема 5 Моделирование и прототипирование. Методы и средства при создании объемных моделей и прототипов. 3D-принтеры	Проработка учебного материала по дисциплине (конспектов лекций, учебников, материалов сетевых ресурсов). Выполнение индивидуальных заданий. Подготовка к тестированию	5	9
Тема 6 Приближенные методы решения линейных задач теории упругости. Метод конечных элементов и	Проработка учебного материала по дисциплине (конспектов	4	8

Темы, разделы дисциплины	Вид самостоятельной работы	Объем ак. часов	
		очная форма обучения	заочная форма обучения
модули элементного анализа	лекций, учебников, материалов сетевых ресурсов). Выполнение индивидуальных заданий. Подготовка к тестированию		
Тема 7 Обзор CAE систем. Инструменты инженерного анализа характеристик деталей машин и элементов конструкций	Проработка учебного материала по дисциплине (конспектов лекций, учебников, материалов сетевых ресурсов). Выполнение индивидуальных заданий. Подготовка к тестированию	4	9
<b>Итого</b>		<b>30</b>	<b>58</b>

Перечень учебно-методического обеспечения для самостоятельной работы по дисциплине (модулю):

1. APM WinMachine, (Система автоматизированного расчета и проектирования машин, механизмов и конструкций). Краткое описание продукта. М.; Изд-во «АПМ». – 64с.
2. Замрий А.А. Учебно-методическое пособие «Практический учебный курс. CAD/CAE система APM WinMachine» / М. 2013; Изд-во АПМ. – 144 с.
3. Компас 3D V15. Руководство пользователя. ОАО «Аскон».
4. Компас 3D V15. Практическое руководство. ОАО «Аскон».

#### 4.6. Расчетно-графические работы

##### ЗАДАНИЕ НА РАСЧЕТНО-ГРАФИЧЕСКУЮ РАБОТУ №1

##### «Проектирование и расчет деталей редуктора»

Задание:

1. Рассчитать механическую передачу.
2. Спроектировать и рассчитать ведомый вал.
3. Подобрать подшипники.
4. Проверить соединение зубчатого колеса и муфты с валом.

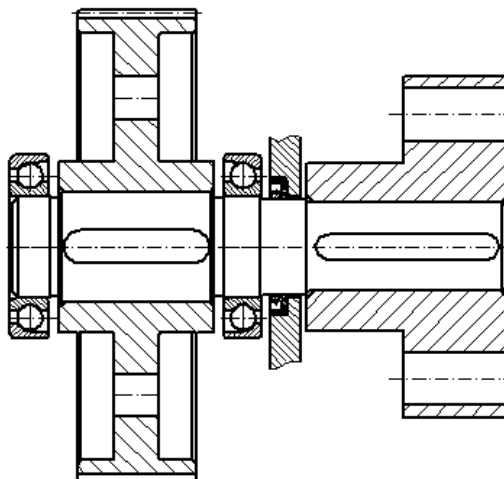


Рисунок А.1 – Схема к заданию РГР №1.

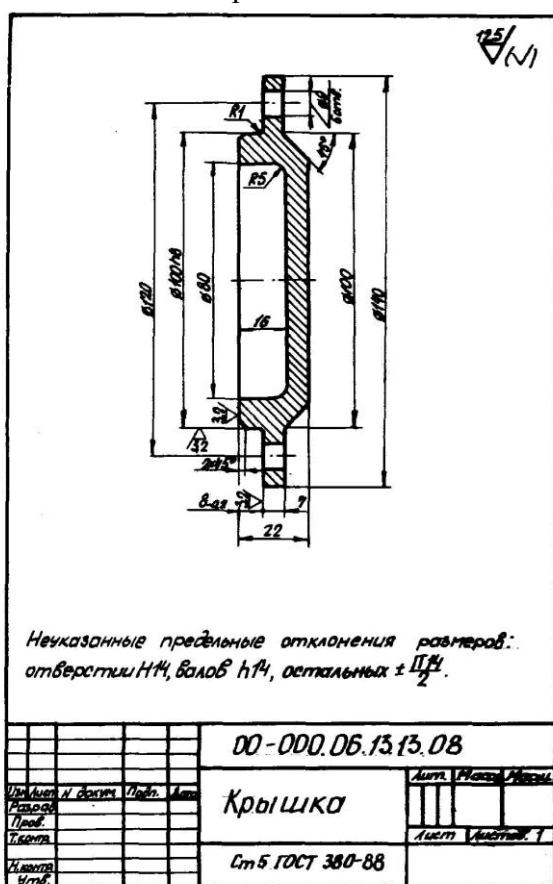
Таблица А.1 – Варианты задания

По предпоследней цифре зачетной книжки										
	1	2	3	4	5	6	7	8	9	0
Момент на валу, $M_{кр}$ , Нм	1000	1200	1400	1600	1800	2000	1100	1300	1500	1700
Число оборотов, $n$ , об/мин	500	450	400	350	300	300	250	200	350	400
По последней цифре зачетной книжки										
Передаточное число, $i$	1,8	2,24	3,15	2,0	4,0	5,0	4,5	3,55	6,3	5,6
Ресурс, час	8000	10000	14000	20000	24000	8000	10000	14000	20000	24000
Угол наклона, $\beta$ , град.	7	10	13	15	18	7	10	13	15	18

ЗАДАНИЕ НА РАСЧЕТНО-ГРАФИЧЕСКУЮ РАБОТУ №2

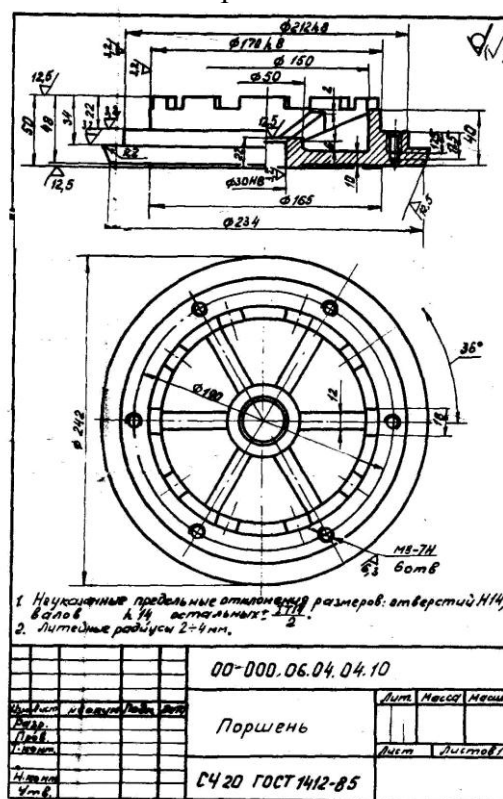
Задание: Выполнить чертеж и 3D модель в программе Компас 3D.

Вариант 1

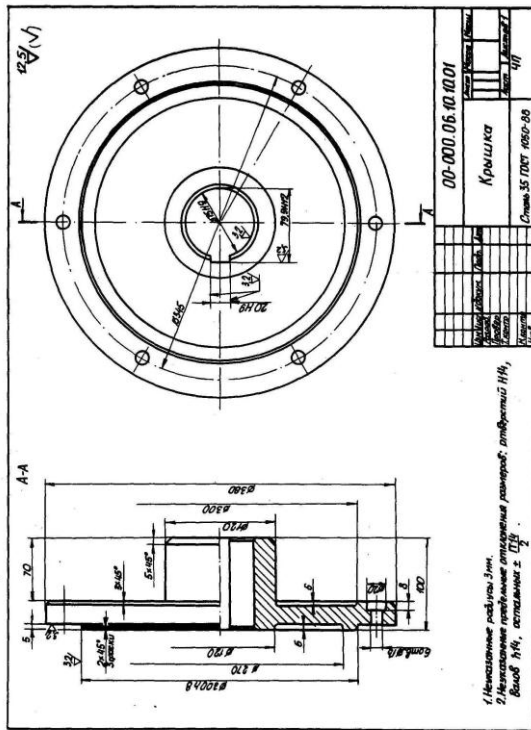


Вариант 3

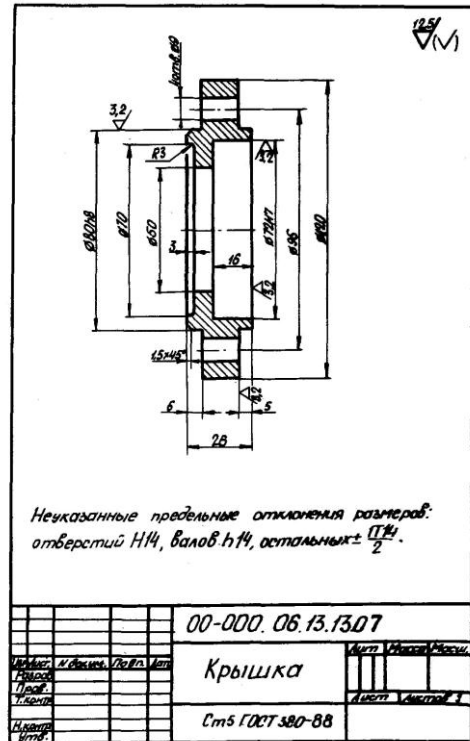
Вариант 2



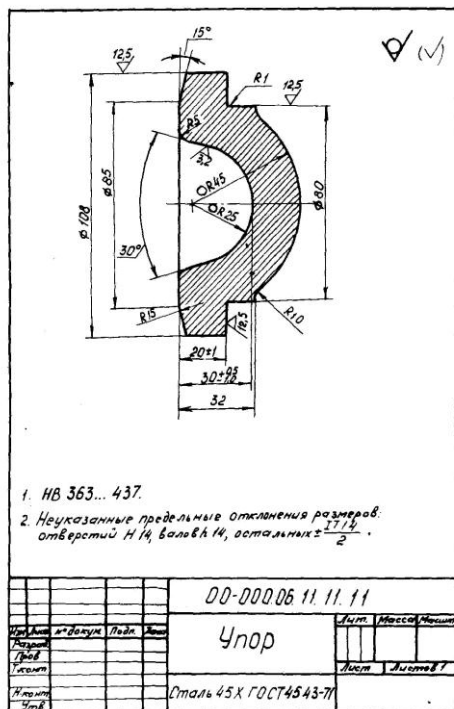
Вариант 4



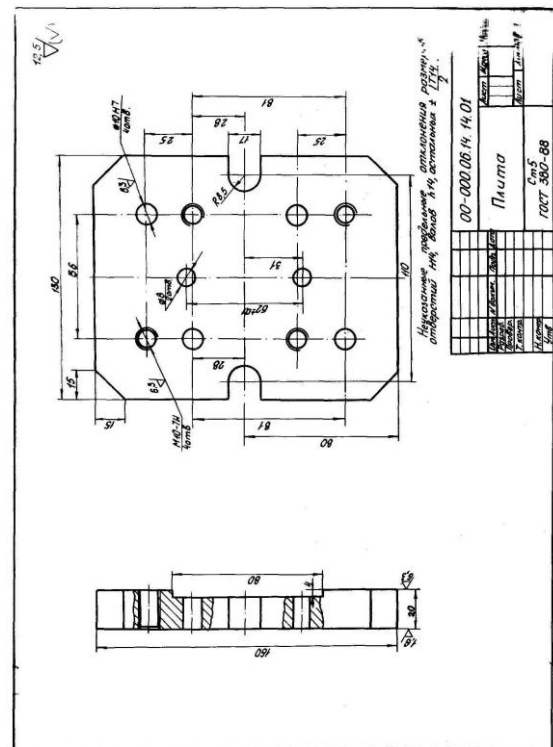
Вариант 5



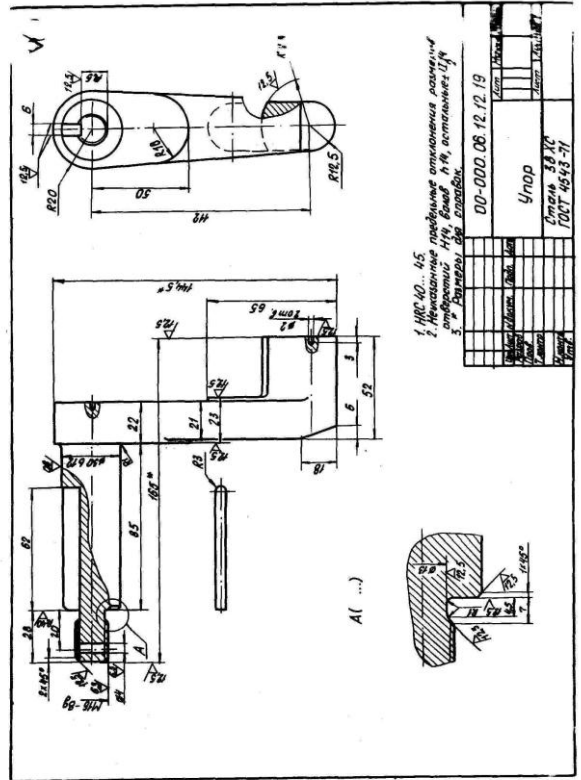
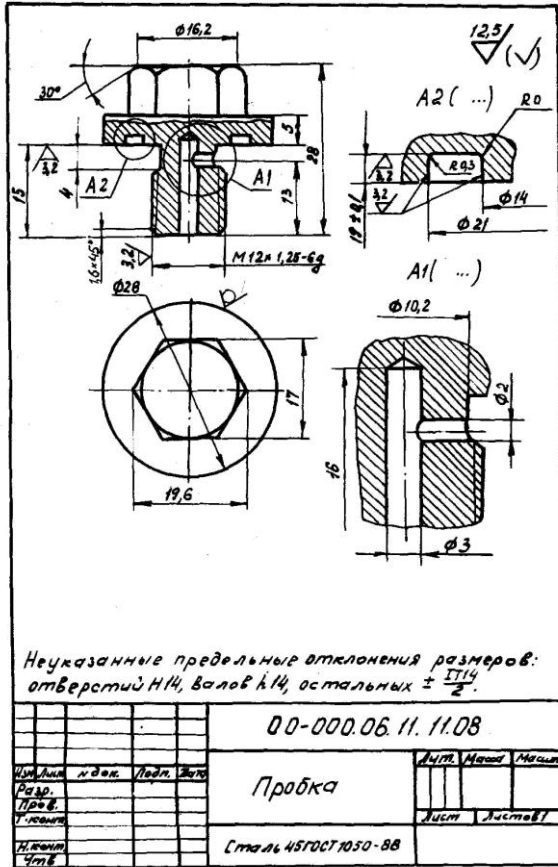
Вариант 6



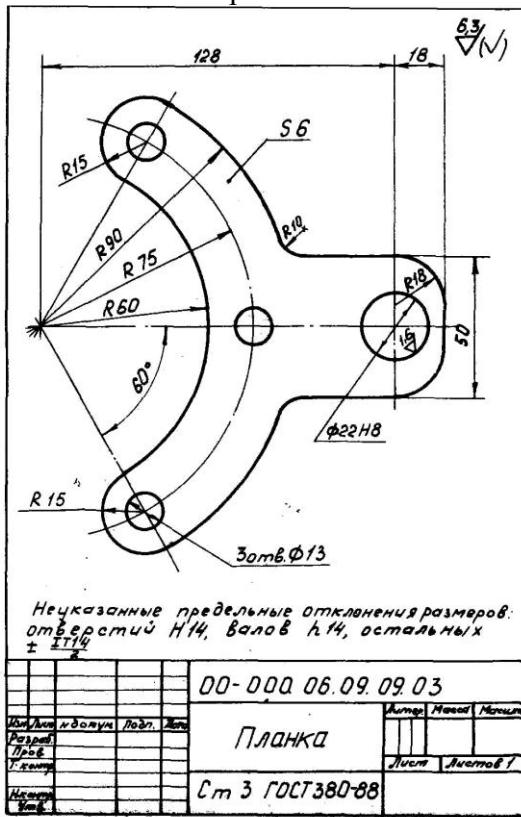
Вариант 7



Вариант 8

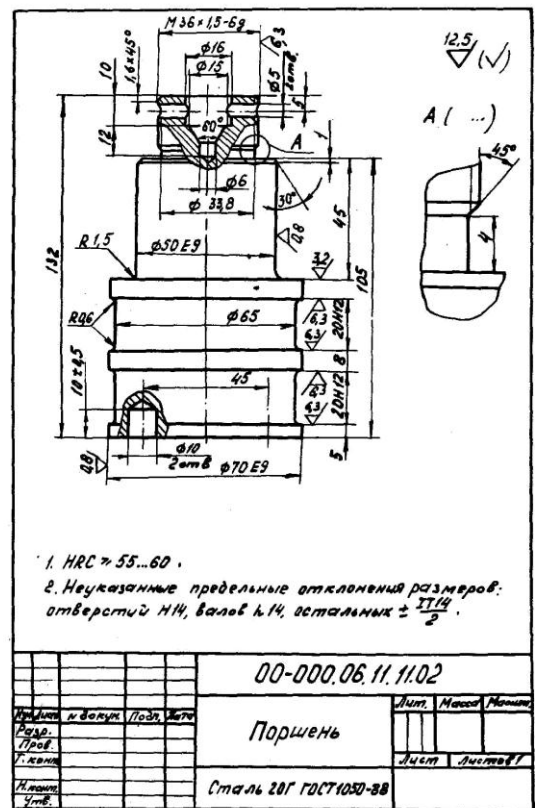


Вариант 9

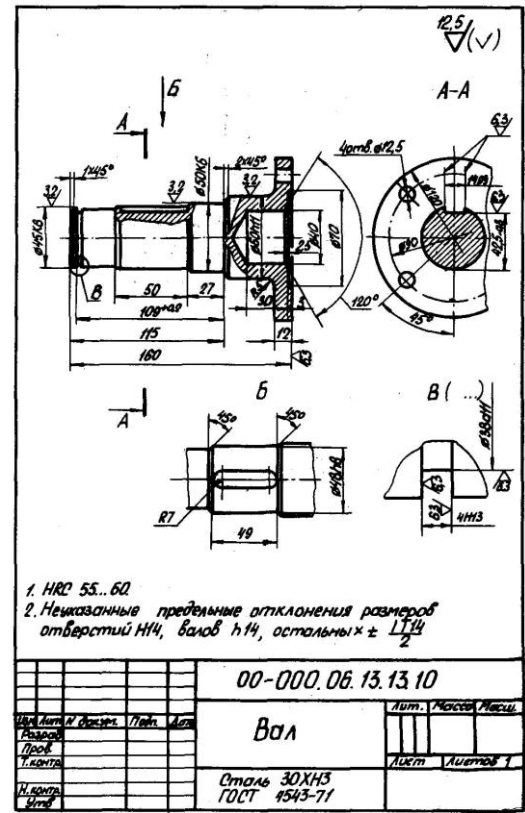
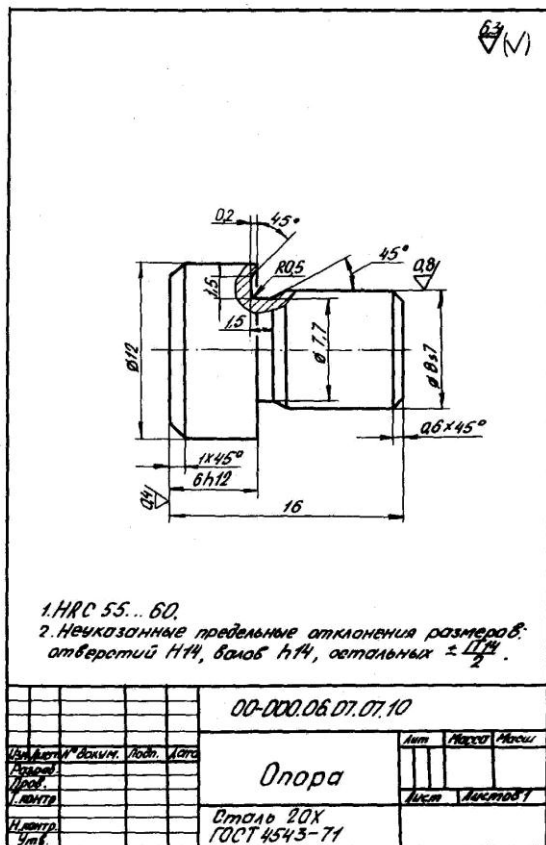


Вариант 11

Вариант 10



Вариант 12



#### 4.7 Содержание разделов дисциплины

1 Вводные сведения о методах и средствах автоматизированного проектирования. Классификация программ САПР

Что такое САПР. Классификация программ САПР. Ведущие программы, используемые по всему миру. Примеры CAD, CAM, CAE систем. Обзор библиотек основных математических функций для описания 3-х мерных элементов (ядер геометрического моделирования). Основные понятия о ядре, классификация ядер и их примеры. Концепция CALS технологий. Базовые принципы CALS. Базовые управленческие технологии.

2 Система проектирования машин и оборудования в модулях APM WinMachine. Обзор модулей и их возможностей

Состав компьютерного пакета APM WinMachine. Сфера применения. Основные особенности расчета. Результаты расчета.

3 Обзор CAD систем. Программные средства создания 3D-моделей твердых тел. Их эффективность при выполнении графической части проектирования

Предназначение CAD систем. Параметрическое и непараметрическое построение чертежей. 3-х мерное моделирование. Сравнение программных продуктов.

4 Обзор компьютерных систем проектирования многокоординатной обработки деталей. Модули разработки управляющих программ для станочного оборудования

Предназначение CAM систем. Обзор возможностей некоторых систем.

5 Моделирование и прототипирование. Методы и средства при создании объемных моделей и прототипов. 3D-принтеры

Необходимость создания физической модели. Традиционный способ создания моделей и быстрое прототипирование. Технологии, применяемые в PR-системах.

6 Приближенные методы решения линейных задач теории упругости. Метод конечных элементов и модули элементного анализа

Область применения метода конечных элементов. Виды конечных элементов. Физические основы метода конечных элементов.

## 7 Обзор САЕ систем. Инструменты инженерного анализа характеристик деталей машин и элементов конструкций

Предназначение САЕ систем. Обзор возможностей наиболее распространенных программных продуктов.

### 5 Образовательные технологии

При изучении дисциплины используется инновационная образовательная технология на основе интеграции компетентностного и личностно-ориентированного подходов с элементами традиционного лекционно-семинарского и квазипрофессионального обучения с использованием интерактивных форм проведения занятий, исследовательской проектной деятельности и мультимедийных учебных материалов

Вид учебной работы	Образовательные технологии
Лекции	Электронные материалы, использование мультимедийных средств, раздаточный материал
Лабораторные занятия	Выполнение групповых аудиторных заданий, индивидуальные доклады. Защиты расчетно-графических работ
Самостоятельная работа	Рефераты

### 6 Оценочные средства дисциплины

Основными видами дисциплинарных оценочных средств при функционировании модульно-рейтинговой системы обучения являются: на стадии рубежного рейтинга, формируемого по результатам модульного тестирования – тестовые задания; на стадии поощрительного рейтинга, формируемого по результатам подготовки и защиты отчетов по практическим работам; на стадии промежуточного рейтинга, – комплект заданий, сдачи зачета – теоретические вопросы, контролирующие содержание учебного материала.

#### 6.1. Паспорт фонда оценочных средств по дисциплине

№ раздела (темы)	Контролируемые разделы (темы) дисциплины	Код контролируемой компетенции	Оценочное средство	
			наименование	кол-во
1	Вводные сведения о методах и средствах автоматизированного проектирования. Классификация программ САПР	УК-1; ПК-2; ПК-3	Выполнение расчетно-графических работ	2
2	Система проектирования машин и оборудования в модулях АРМ WinMachine. Обзор модулей и их возможностей	УК-1; ПК-2; ПК-3		
3	Обзор САД систем. Программные средства создания 3D-моделей твердых тел. Их эффективность при выполнении графической части проектирования	УК-1; ПК-2; ПК-3		
4	Обзор компьютерных систем проектирования многокоординатной обработки деталей. Модули разработки управляющих программ для станочного оборудования	УК-1; ПК-2; ПК-3		

5	Моделирование и прототипирование. Методы и средства при создании объемных моделей и прототипов. 3D-принтеры	УК-1; ПК-2; ПК-3		
6	Приближенные методы решения линейных задач теории упругости. Метод конечных элементов и модули элементного анализа	УК-1; ПК-2; ПК-3		
7	Обзор САЕ систем. Инструменты инженерного анализа характеристик деталей машин и элементов конструкций	УК-1; ПК-2; ПК-3		

Форма контроля – текущий контроль, защита расчетно-графических работ (максимальная рейтинговая оценка за 1 РГР – 20 баллов), зачет (максимальная рейтинговая оценка – 50 баллов), творческий балл – 10 баллов.

## 6.2 Перечень вопросов для зачета (УК-1; ПК-2; ПК-3)

1. Основные методы автоматизации технологического проектирования (УК-1; ПК-2; ПК-3).
2. Какие виды моделей представления исходной информации используются в САПР (УК-1; ПК-2; ПК-3) .
3. Какова структура САПР (УК-1; ПК-2; ПК-3).
4. Какие языки проектирования входят в состав лингвистического обеспечения.
5. Системотехника (УК-1; ПК-2; ПК-3).
6. Классификация САПР (УК-1; ПК-2; ПК-3).
7. Системы низкого, среднего и высокого уровня (УК-1; ПК-2; ПК-3).
8. Геометрическое ядро. Классификация (УК-1; ПК-2; ПК-3).
9. CALS технологии (УК-1; ПК-2; ПК-3).
10. Базовые управленческие технологии (УК-1; ПК-2; ПК-3).
11. Системы САЕ. Определение. Назначения (УК-1; ПК-2; ПК-3).
12. Критерии выбора систем САЕ (УК-1; ПК-2; ПК-3).
13. Основные особенности систем САЕ (УК-1; ПК-2; ПК-3).
14. Твердотельное поверхностное моделирование (УК-1; ПК-2; ПК-3).
15. Метод моделирования подшипника (УК-1; ПК-2; ПК-3).
16. Системы САД. Определение. Назначения (УК-1; ПК-2; ПК-3).
17. Критерии выбора систем САД (УК-1; ПК-2; ПК-3).
18. Основные особенности систем САД (УК-1; ПК-2; ПК-3).
19. Составляющие эффективности САД (УК-1; ПК-2; ПК-3).
20. Основное назначение системы SolidWorks (УК-1; ПК-2; ПК-3).
21. Системы САМ. Определение. Назначения (УК-1; ПК-2; ПК-3).
22. Критерии выбора систем САМ (УК-1; ПК-2; ПК-3).
23. Основные особенности систем САМ (УК-1; ПК-2; ПК-3).
24. Способы автоматизации проектирования схем наладок станков (УК-1; ПК-2; ПК-3).
25. Особенности автоматизации проектирования операций для станков с ЧПУ (УК-1; ПК-2; ПК-3).
26. Структура и этапы расчетной модели (УК-1; ПК-2; ПК-3).
27. Использование метода конечных элементов (УК-1; ПК-2; ПК-3).
28. Основные типы конечных элементов (УК-1; ПК-2; ПК-3).
29. Типичная расчетная модель (УК-1; ПК-2; ПК-3).
30. Основы метода конечных элементов (УК-1; ПК-2; ПК-3).



31. Прототипирование. Классификация (УК-1; ПК-2; ПК-3).
32. Основные принципы работы протитипирования (УК-1; ПК-2; ПК-3).
33. Сквозное проектирование (УК-1; ПК-2; ПК-3).
34. Быстрое прототипирование (УК-1; ПК-2; ПК-3).
35. Стереолитография. Технология SGC. Технология SLS.
36. Методы 3D моделирования (УК-1; ПК-2; ПК-3).
37. Параметрическое и непараметрическое моделирование и черчение (УК-1; ПК-2; ПК-3).
38. Способы представления исходной информации (УК-1; ПК-2; ПК-3).
39. Параметризация в 3D моделировании (УК-1; ПК-2; ПК-3).
40. Пространственные кривые, поверхности (УК-1; ПК-2; ПК-3).

### 6.3 Шкала оценочных средств

Уровни освоения компетенций	Критерии оценивания	Оценочные средства (кол-во баллов)
Продвинутый (75 -100 баллов) «зачтено»	<ul style="list-style-type: none"> <li>– полное <i>знание</i> учебного материала с раскрытием сущности и области применения основных положений</li> <li>– <i>умение</i> проводить обоснование основных положений, критически их анализировать</li> <li>– творческое <i>владение</i> методами практического применения всех положений дисциплины</li> </ul> <p>На этом уровне обучающийся способен творчески применять информацию для решения нестандартных задач</p>	тестовые задания (30-40 баллов); вопросы к зачету, (38-50 баллов); задания к ЛР (7-10 баллов)
Базовый (50 -74 балла) – «зачтено»	<ul style="list-style-type: none"> <li>– <i>знание</i> основных положений учебного материала с раскрытием их сущности</li> <li>– <i>умение</i> проводить обоснование основных положений</li> <li>– <i>владение</i> методами практического применения основных положений дисциплины</li> </ul> <p>На этом уровне обучающийся способен комбинировать известную информацию и применять ее для решения большинства задач</p>	тестовые задания (20-29 баллов); задания к ЛР (5-8 баллов); вопросы к зачету (25-37 баллов)
Пороговый (35 - 49 баллов) – «зачтено»	<ul style="list-style-type: none"> <li>– поверхностное <i>знание</i> основных положений учебного материала</li> <li>– <i>умение</i> проводить обоснование основных положений с использование справочной литературы</li> <li>– <i>владение</i> методами практического применения типовых положений дисциплины</li> </ul> <p>На этом уровне обучающийся способен по памяти воспроизводить информацию и применять ее для решения типовых задач</p>	тестовые задания (14-19 баллов); задания к ЛР (3-5 балла); вопросы к зачету (18-24 балла)
Низкий (допороговый)	– <i>незнание</i> основных положений	тестовые задания

Уровни освоения компетенций	Критерии оценивания	Оценочные средства (кол-во баллов)
(компетенция не сформирована) (менее 35 баллов) – «не зачтено»	учебного материала – <i>неумение</i> проводить обоснование основных положений, даже с использование справочной литературы – <i>невладение</i> методами практического применения основных положений На этом уровне обучающийся не способен самостоятельно, без помощи извне, воспроизводить и применять полученную информацию	(0-13 баллов); задания к ЛР (0-4 балла); вопросы к зачету (0-17 баллов)

Все комплекты оценочных средств (контрольно-измерительных материалов), необходимых для оценки знаний, умений, навыков и (или) опыта деятельности, характеризующие этапы формирования компетенций в процессе освоения дисциплины (модуля) подробно представлены в документе «Фонд оценочных средств дисциплины (модуля)».

## 7 Учебно-методическое и информационное обеспечение дисциплины

### 7.1 Основная учебная литература:

- 1.Замрий А.А. Практический учебный курс CAD/CAE система АРМ. – М.: Изд. АПМ, 2008.
2. Комиссаров, Ю. А. Основы конструирования и проектирования промышленных аппаратов: учебное пособие для вузов / Ю. А. Комиссаров, Л. С. Гордеев, Д. П. Вент. — 2-е изд., испр. и доп. — М.: Издательство Юрайт, 2018. — 368 с. —<https://biblio-online.ru/viewer/osnovy-konstruirovaniya-i-proektirovaniya-promyshlennyh-paratov-416008#page/1>

### 7.2 Дополнительная учебная литература:

- 1.Шелофаст В.В. Основы проектирования машин. – М.: Изд. АПМ, 2004
2. Станкевич, Л. А. Интеллектуальные системы и технологии: учебник и практикум для бакалавриата и магистратуры / Л. А. Станкевич. — М. Издательство Юрайт, 2018. — 397 с. — Режим доступа: <https://biblio-online.ru/viewer/intellektualnye-sistemy-i-tehnologii-413546#page/7>

### 7.3 Ресурсы информационно-телекоммуникационной сети «Интернет»

1. <http://apm.ru/> - инженерные расчеты для машиностроения и строительства
2. <http://tflex.ru/> - системы автоматизированного проектирования
3. <http://solidworks.ru/> - системы автоматизированного проектирования
4. <https://ascon.ru/> - инженерное программное обеспечение

### 7.4 Методические указания по освоению дисциплины

1. АРМ WinMachine, (Система автоматизированного расчета и проектирования машин, механизмов и конструкций). Краткое описание продукта. М.; Изд-во «АПМ». – 64с.
2. Замрий А.А. Учебно-методическое пособие «Практический учебный курс CAD/CAE система АРМ WinMachine» / М. 2013; Изд-во АПМ. – 144 с.
3. Компас 3D V15. Руководство пользователя. ОАО «Аскон».
4. Компас 3D V15. Практическое руководство. ОАО «Аскон».

## **7.5 Информационные и цифровые технологии (программное обеспечение, современные профессиональные базы данных и информационные справочные системы)**

Учебная дисциплина (модуль) предусматривает освоение информационных и цифровых технологий. Реализация цифровых технологий в образовательном пространстве является одной из важнейших целей образования, дающей возможность развивать конкурентоспособные качества обучающихся как будущих высококвалифицированных специалистов.

Цифровые технологии предусматривают развитие навыков эффективного решения задач профессионального, социального, личностного характера с использованием различных видов коммуникационных технологий. Освоение цифровых технологий в рамках данной дисциплины (модуля) ориентировано на способность безопасно и надлежащим образом получать доступ, управлять, интегрировать, обмениваться, оценивать и создавать информацию с помощью цифровых устройств и сетевых технологий. Формирование цифровой компетентности предполагает работу с данными, владение инструментами для коммуникации.

### **7.5.1 Электронно-библиотечная системы и базы данных**

1. ООО «ЭБС ЛАНЬ» (<https://e.lanbook.ru/>) (договор на оказание услуг от 10.03.2020 № ЭБ СУ 437/20/25 (Сетевая электронная библиотека)

2. Электронно-библиотечная система издательства «Лань» (<https://e.lanbook.ru/>) (договор на оказание услуг по предоставлению доступа к электронным изданиям ООО «Издательство Лань» от 03.04.2023 № 1)

3. Электронно-библиотечная система издательства «Лань» (<https://e.lanbook.ru/>) (договор на оказание услуг по предоставлению доступа к электронным изданиям ООО «Издательство Лань» от 06.04.2023 № 2)

4. База данных электронных информационных ресурсов ФГБНУ ЦНСХБ (договор по обеспечению доступа к электронным информационным ресурсам ФГБНУ ЦНСХБ через терминал удаленного доступа (ТУД ФГБНУ ЦНСХБ) от 07.04.2023 № б/н)

5. Электронно-библиотечная система «AgriLib» ФГБОУ ВО РГАЗУ (<http://ebs.rgazu.ru/>) (дополнительное соглашение на предоставление доступа от 13.04.2023 № б/н к Лицензионному договору от 04.07.2013 № 27)

6. Электронная библиотечная система «Национальный цифровой ресурс «Рукопт»: Коллекции «Базовый массив» и «Колос-с. Сельское хозяйство» (<https://rucont.ru/>) (договор на оказание услуг по предоставлению доступа от 04.04.2023 № 2702/бп22)

7. ООО «Электронное издательство ЮРАЙТ» (<https://urait.ru/>) (договор на оказание услуг по предоставлению доступа к образовательной платформе ООО «Электронное издательство ЮРАЙТ» от 06.04.2023 № 6)

8. Электронно-библиотечная система «Вернадский» (<https://vernadsky-lib.ru/>) (договор на безвозмездное использование произведений от 26.03.2020 № 14/20/25)

9. База данных НЭБ «Национальная электронная библиотека» (<https://rusneb.ru/>) (договор о подключении к НЭБ и предоставлении доступа к объектам НЭБ от 01.08.2018 № 101/НЭБ/4712)

10. Соглашение о сотрудничестве по оказанию библиотечно-информационных и социокультурных услуг пользователям университета из числа инвалидов по зрению, слабовидящих, инвалидов других категорий с ограниченным доступом к информации, лиц, имеющих трудности с чтением плоскочечатного текста ТОГБУК «Тамбовская областная универсальная научная библиотека им. А.С. Пушкина» (<https://www.tambovlib.ru/>) (соглашение о сотрудничестве от 16.09.2021 № б/н)

### **7.5.2. Информационные справочные системы**

1. Справочная правовая система КонсультантПлюс (договор поставки и сопровождения экземпляров систем КонсультантПлюс от 03.02.2023 № 11481 /13900/ЭС)

2. Электронный периодический справочник «Система ГАРАНТ» (договор на услуги по сопровождению от 22.12.2022 № 194-01/2023)

### 7.5.3. Современные профессиональные базы данных

1. База данных нормативно-правовых актов информационно-образовательной программы «Росметод» (договор от 11.07.2022 № 530/2022)

2. База данных Научной электронной библиотеки eLIBRARY.RU – российский информационно-аналитический портал в области науки, технологии, медицины и образования - <https://elibrary.ru/>

3. Портал открытых данных Российской Федерации - <https://data.gov.ru/>

4. Открытые данные Федеральной службы государственной статистики - <https://rosstat.gov.ru/opendata>

### 7.5.4. Лицензионное и свободно распространяемое программное обеспечение, в том числе отечественного производства

№	Наименование	Разработчик ПО (право-обладатель)	Доступность (лицензионное, свободно распространяемое)	Ссылка на Единый реестр российских программ для ЭВМ и БД (при наличии)	Реквизиты подтверждающего документа (при наличии)
1	Microsoft Windows, Office Professional	Microsoft Corporation	Лицензионное	-	Лицензия от 04.06.2015 № 65291651 срок действия: бессрочно
2	Антивирусное программное обеспечение Kaspersky Endpoint Security для бизнеса	АО «Лаборатория Касперского» (Россия)	Лицензионное	<a href="https://reestr.digital.gov.ru/reestr/366574/?sphrase_id=415165">https://reestr.digital.gov.ru/reestr/366574/?sphrase_id=415165</a>	Сублицензионный договор с ООО «Софттекс» от 06.07.2022 № б/н, срок действия: с 22.11.2022 по 22.11.2023
3	МойОфис Стандартный - Офисный пакет для работы с документами и почтой (myoffice.ru)	ООО «Новые облачные технологии» (Россия)	Лицензионное	<a href="https://reestr.digital.gov.ru/reestr/301631/?sphrase_id=2698444">https://reestr.digital.gov.ru/reestr/301631/?sphrase_id=2698444</a>	Контракт с ООО «Рубикон» от 24.04.2019 № 0364100000819000012 срок действия: бессрочно
4	Программная система для обнаружения текстовых заимствований в учебных и научных работах «Антиплагиат»	АО «Антиплагиат» (Россия)	Лицензионное	<a href="https://reestr.digital.gov.ru/reestr/303350/?sphrase_id=2698186">https://reestr.digital.gov.ru/reestr/303350/?sphrase_id=2698186</a>	Лицензионный договор с АО «Антиплагиат» от 17.04.2023 № 6627, срок действия: с 17.04.2023 по

	ВУЗ» ( <a href="https://docs.antiplagia.ru">https://docs.antiplagia.ru</a> )				16.04.2024
5	Acrobat Reader - просмотр документов PDF, DjVu	Adobe Systems	Свободно распространяемое	-	-
6	Foxit Reader - просмотр документов PDF, DjVu	Foxit Corporation	Свободно распространяемое	-	-

### 7.5.5. Ресурсы информационно-телекоммуникационной сети «Интернет»

1. CDTOWiki: база знаний по цифровой трансформации <https://cdto.wiki/>
2. Официальный сайт МЧС России - <http://www.mchs.gov.ru/>
3. Охрана труда - <http://ohrana-bgd.ru/>

### 7.5.6. Цифровые инструменты, применяемые в образовательном процессе

1. LMS-платформа Moodle
2. Виртуальная доска Миро: [miro.com](http://miro.com)
3. Виртуальная доска SBoard <https://sboard.online>
4. Виртуальная доска Padlet: <https://ru.padlet.com>
5. Облачные сервисы: Яндекс.Диск, Облако Mail.ru
6. Сервисы опросов: Яндекс Формы, MyQuiz
7. Сервисы видеосвязи: Яндекс телемост, Webinar.ru
8. Сервис совместной работы над проектами для небольших групп Trello <http://www.trello.com>

### 7.5.7. Цифровые технологии, применяемые при изучении дисциплины

№	Цифровые технологии	Виды учебной работы, выполняемые с применением цифровой технологии	Формируемые компетенции	ИДК
1	Облачные технологии	Лекции Лабораторные занятия	УК-1. Способен осуществлять поиск, критический анализ и синтез информации, применять системный подход для решения поставленных задач	ИД-5 <sub>УК-1</sub> Определяет и оценивает последствия возможных решений задачи
2	Большие данные	Лекции Лабораторные занятия	ПК-2 Способен принимать участие в работах по расчету и проектированию деталей и узлов разра-	ИД-2 <sub>ПК-2</sub> использует ИТ-системы при расчёте и проектировании деталей и узлов разрабатываемых

			батываемых средств измерений, испытаний и контроля в соответствии с техническими заданиями и использованием стандартных средств автоматизации проектирования	средств измерений, испытаний и контроля в соответствии с техническими заданиями
3	Технологии беспроводной связи	Лекции Лабораторные занятия Самостоятельная работа	ПК-3 Способен принимать участие в моделировании процессов и средств измерений, испытаний и контроля с использованием стандартных пакетов и средств автоматизированного проектирования	ИД-1 <sub>ПК-3</sub> участвует в моделировании процессов и средств измерений, испытаний и контроля с использованием стандартных пакетов и средств автоматизированного проектирования


## 8 Материально-техническое обеспечение дисциплины

Лекционные, лабораторные занятия и самостоятельная работа проводится в аудиториях, оборудованных: Проектор Aser (инв. № 1101047434); Ноутбук Samsung (инв. № 1101044517); Доска классная (инв. №2101060511); Аудиовизуальные средства, наборы демонстрационного оборудования и учебно-наглядных пособий. Компьютер в составе: процессор Intel 775 Core Duo E440, монитор 19" Aser (инв. № 2101045115); Компьютер в составе: процессор Intel 775 Core Duo E440, монитор 19" Aser (инв. № 2101045114); Компьютер в составе: процессор Intel 775 Core Duo E440, монитор 19" Aser (инв. № 2101045112); Компьютер в составе: процессор Intel 775 Core Duo E440, монитор 19" Aser (инв. № 2101045121); Компьютер Intel Core 2 Quad Q 9400 Монитор Asus TFT 21,5" (инв. № 2101045134); Компьютер Intel Core 2 Quad Q 9400 Монитор Asus TFT 21,5" (инв. № 2101045133); Компьютер Intel Seleron 2200 (инв. № 1101044550); Компьютер Intel Care DUO 2200 (инв. № 1101044549); Проектор (инв. № 1101044540); Комплект программ АПМ (инв. № 2101062312); Комплект программ АПМ (инв. № 2101062315); Комплект программ АПМ (инв. № 2101062314); Комплект программ АПМ (инв. № 2101062313); Комплект программ АПМ (инв. № 2101062311); Плоттер HP Design Jet 510 24" (инв. № 341013400010); Доска медиум (инв. № 2101041641); Доска учебная (инв. № 2101043020); Чертежная доска A2/S0213920 (инв. № 21013600719). Компьютер Celeron E3500 (инв. №2101045275); Компьютер Celeron E3500 (инв. №2101045276); Компьютер Celeron E3500 (инв. №2101045277); Компьютер Celeron E3500 (инв. №2101045278); Компьютер Celeron E3500 (инв. №2101045279); Компьютер Celeron E3500 (инв. №2101045280); Компьютер Celeron E3500 (инв. №2101045281); Компьютер Celeron E3500 (инв. №2101045274)

Компьютерная техника подключена к сети «Интернет» и обеспечена доступом к ЭИОС университета.

Рабочая программа дисциплины «Компьютерные технологии проектирования» составлена в соответствии с требованиями ФГОС ВО по направлению подготовки 27.03.01 - «Стандартизация и метрология» (уровень бакалавриата), утвержден 07.08.2020 № 901.

Автор:  
Колдин М.С. доцент кафедры «Транспортно-технологические машины и основы конструирования»

  
\_\_\_\_\_/ М.С.Колдин /  
Подпись расшифровка

Рецензент: доцент кафедры технологических процессов и техносферной безопасности  
Куденко В.Е  
/



Программа рассмотрена на заседании кафедры транспортно-технологических машин и основ конструирования. Протокол № 7 от 16 марта 2021 г.

Программа рассмотрена на заседании учебно-методической комиссии инженерного института ФГБОУ ВО Мичуринский ГАУ. Протокол № 9 от 05 апреля 2021 г.

Программа утверждена решением Учебно-методического совета университета протокол № 8 от 22 апреля 2021 г.

Программа переработана и дополнена в соответствии с требованиями ФГОС ВО.

Программа рассмотрена на заседании кафедры транспортно-технологических машин и основ конструирования, протокол № 8 от 10 июня 2021 г.

Программа рассмотрена на заседании учебно-методической комиссии инженерного института ФГБОУ ВО Мичуринский ГАУ, протокол № 11 от 15 июня 2021 г.

Программа утверждена на заседании учебно-методического совета университета протокол № 12 от 30 июня 2021 г.

Программа переработана и дополнена в соответствии с требованиями ФГОС ВО.

Программа рассмотрена на заседании кафедры транспортно-технологических машин и основ конструирования, протокол № 7 от 13 апреля 2022 г.

Программа рассмотрена на заседании учебно-методической комиссии инженерного института ФГБОУ ВО Мичуринский ГАУ, протокол № 7 от 14 апреля 2022 г.

Программа утверждена на заседании учебно-методического совета университета протокол № 8 от 21 апреля 2022 г.

Программа переработана и дополнена в соответствии с требованиями ФГОС ВО.

Программа рассмотрена на заседании кафедры транспортно-технологических машин и основ конструирования. Протокол № 11 от 6 июня 2023 г.

Программа рассмотрена на заседании учебно-методической комиссии инженерного института ФГБОУ ВО Мичуринский ГАУ, протокол № 10 от 19 июня 2023 г.

Программа утверждена на заседании учебно-методического совета университета протокол № 10 от 22 июня 2023 г.